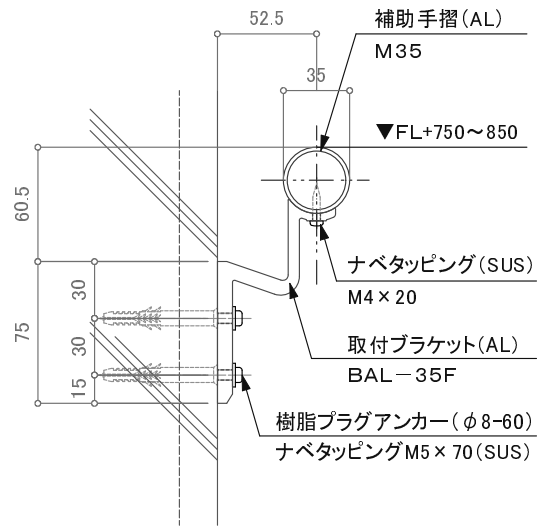
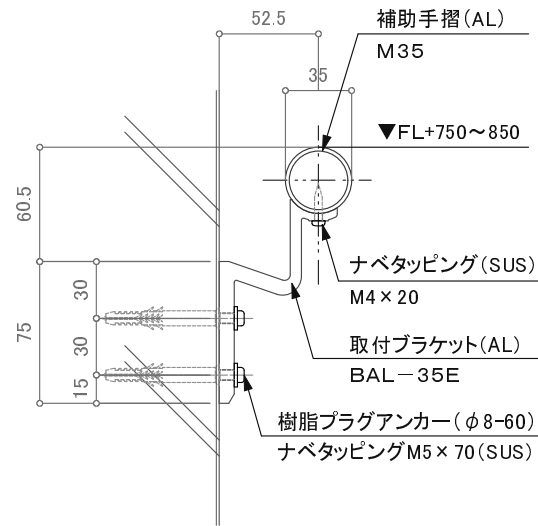


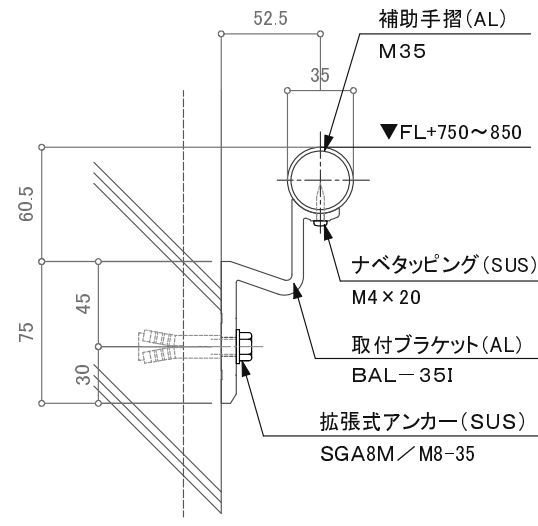
一般RC用



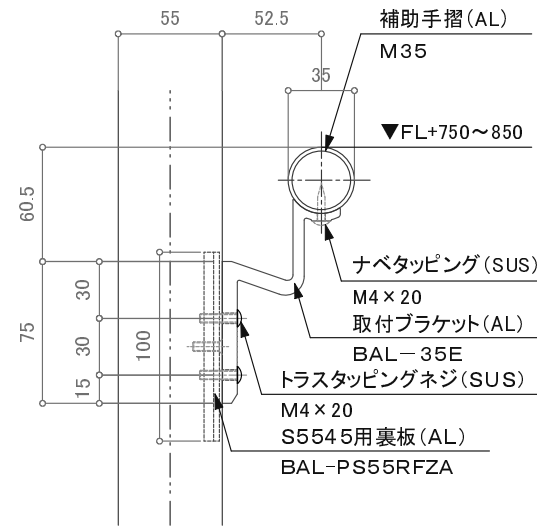
一般ALC,木下地用



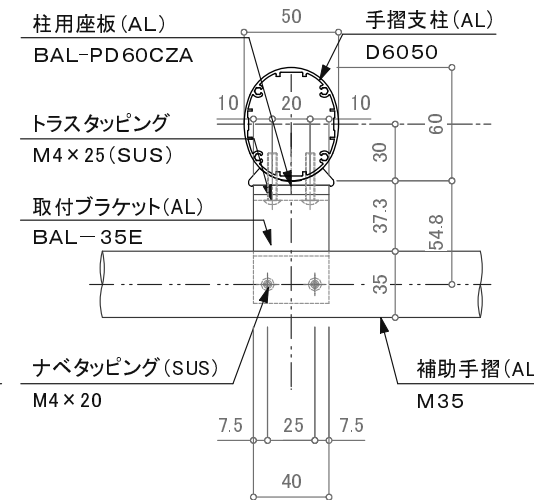
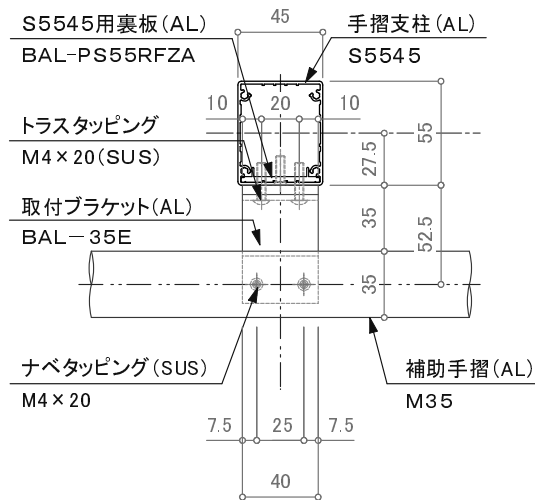
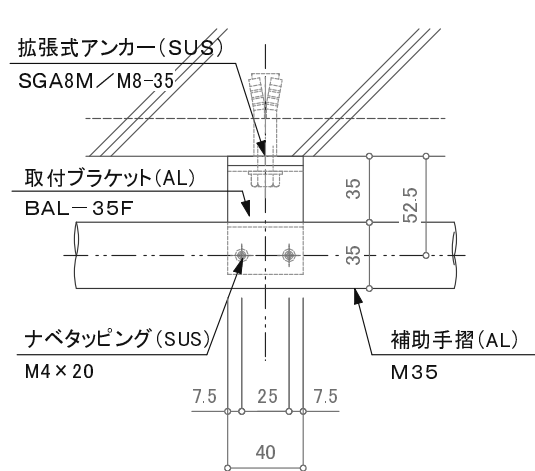
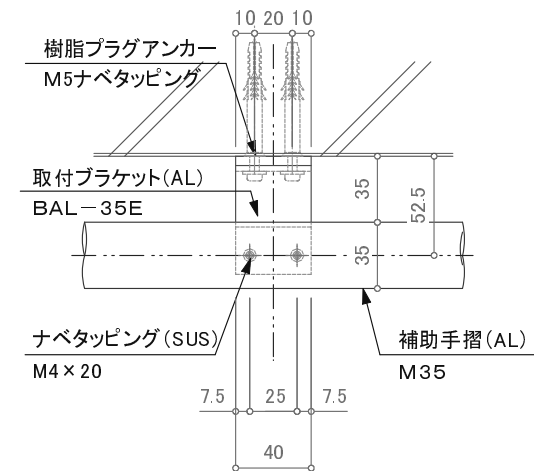
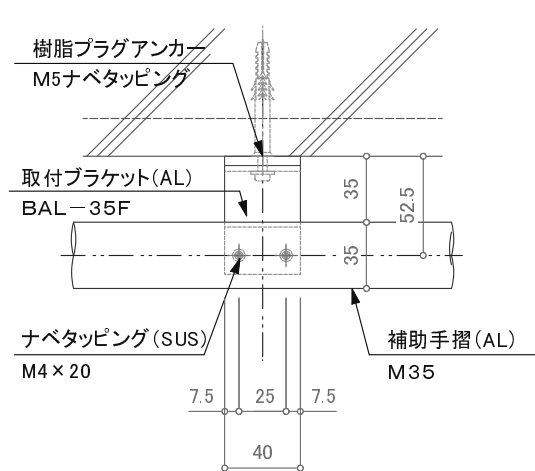
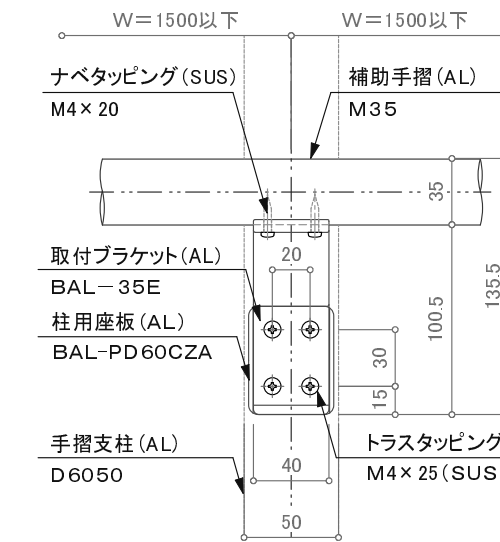
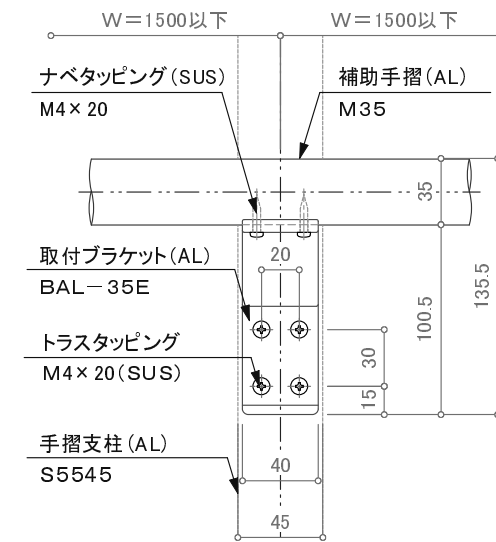
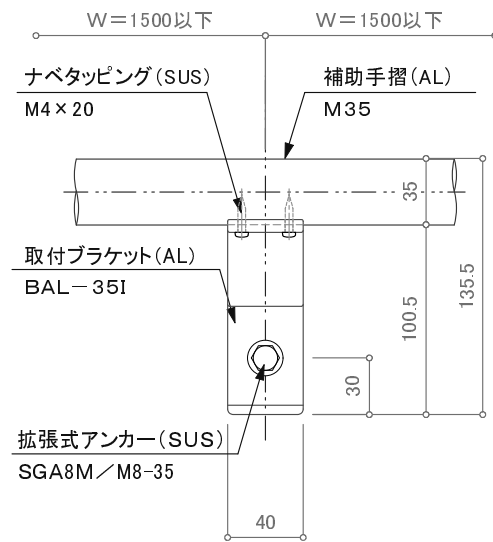
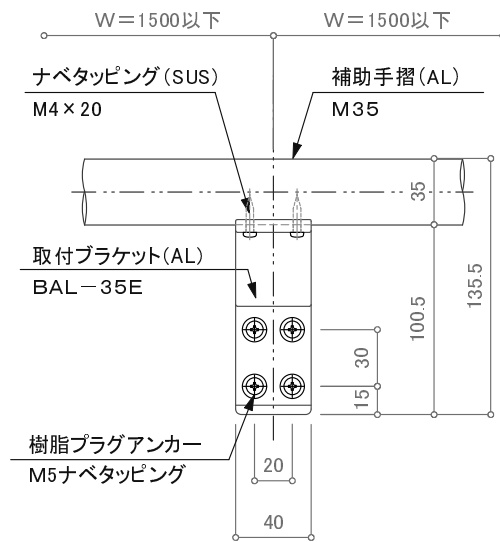
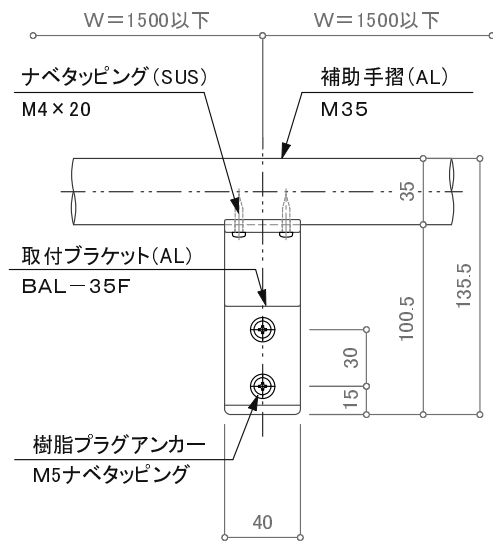
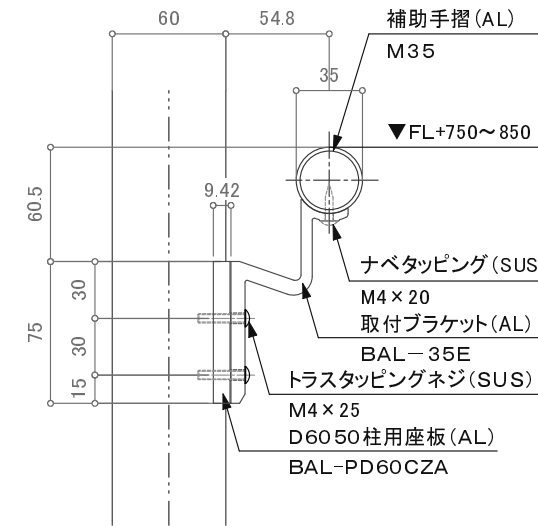
一般RC用



S5545支柱用



D6050支柱用



訂正

| | | | | | | | | | |
|---|----|-----|-----|--------------------------|-----------|----------|----------|-----|----|
| △ | 設計 | 受領欄 | 年月日 | 工事名 | 株式会社サンレール | 営業 担当 | 設計 担当 | 作成日 | 図番 |
| △ | 施工 | 受領欄 | 年月日 | 名称 | | | | | |
| △ | | | | 歩行・動作補助手摺 ブラケット支持部詳細図 | | | | 訂正日 | |
| △ | | | | | | | | 縮尺 | |